

**560017 (GT2T)**

Distributeur de granité, de  
crème glacée et de Glaces  
à l'italienne - 2 x5 L bacs  
isothermes - écran tactile -  
blanc

### Description courte

#### Repère No. \_\_\_\_\_

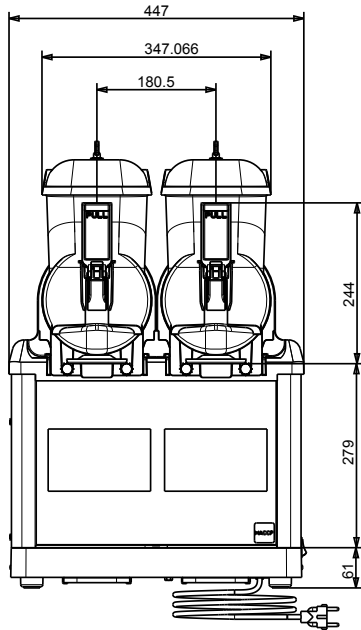
Distributeur de granité équipé de 2x5l récipients. La technologie ITANK™ empêche l'accumulation de glace et assure une consistance optimale

### Caractéristiques principales

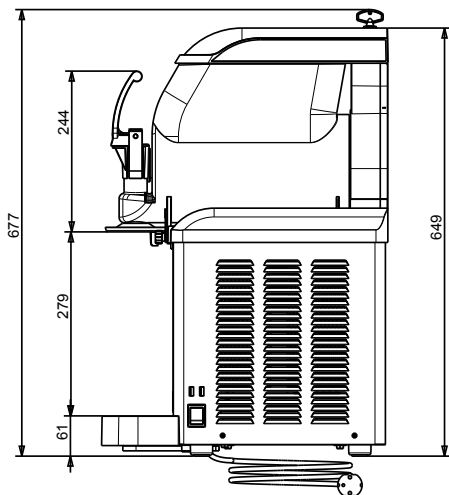
- Peut distribuer jusqu'à 5 produits parmi la crème glacée molle, le yogourt glacé, la crème de café glacée, le sorbet ou la neige fondue.
- Peut être utilisé dans les magasins de crème glacée spécialisés pour distribuer des produits spécialement conçus pour certaines catégories de clients, tels que les personnes atteintes de la maladie cœliaque ou les personnes intolérantes au lactose. Produi
- Idéal pour les bars, restaurants, hôtels, cafétérias et entreprises de restauration pour la production de délicieux desserts et de spécialités fraîches.
- La technologie ITANK™ empêche l'accumulation de glace sur le côté extérieur du bol.
- Le menu est disponible en italien et en anglais, mais d'autres langues peuvent également être programmées.
- Écran tactile personnalisable.
- Facile à utiliser grâce au boutons réglables: lorsque vous appuyez dessus, les pointes de rotation augmentent et le produit est facilement sorti.

**APPROBATION:** \_\_\_\_\_

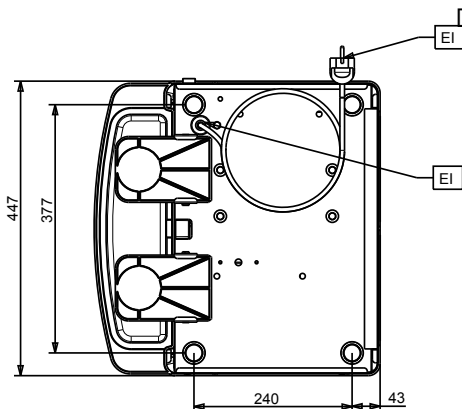
Avant



Côté



Dessus



### Électrique

Voltage :

560017 (GT2T) 220-240 V/1 ph/50 Hz

Puissance de raccordement 0.6 kW

### Informations générales

Largeur extérieure 450 mm

Profondeur extérieure 435 mm

Hauteur extérieure 650 mm

Poids net : 46 kg

[NOT TRANSLATED]

Type de fluide réfrigérant : R452A